

Wärmetauscher - Schwaden/Kondensation

CHRP-S

Der Schwadenwärmetauscher CHRP-S von Exodraft gewinnt ungenutzte Energie aus allen Arten von Wasserdampfschwaden aus thermischen Prozessen zurück. Seine kompakte Bauweise und hohe Effektivität werden durch den Einbau von hocheffizienten Plattenwärmetauschern ermöglicht.

Auf Grund der zahlreichen Strömungskanäle sowie der Gehäusekonstruktion im Sturzprinzip wird ein Optimum an Wärmeübertragung realisiert.

Des Weiteren stellt sich durch das Sturzprinzip ein Selbstreinigungseffekt ein, welcher die Inspektionsintervalle des Exodraft Schwadenwärmetauschers auf ein Minimum reduziert.

Das Gehäuse des CHRP-S

Das Gehäuse des Schwadenwärmetauschers CHRP-S besteht aus einem hochlegiertem Edelstahl 1.4571 und ist mit einer 30mm starken Isolierung gegen Wärmeverlust versehen.

Zur Ableitung des Kondensates verfügt das Gerät frontseitig über einen Kondensatablauf.

Durch eine wechselseitig montierbare Revisionsöffnung ist eine Inspizierung des Plattenwärmetauschers ohne Demontage möglich. Zur Reinigung kann er durch Lösen von einigen Schrauben problemlos aus dem Gehäuse entnommen werden.

Ein wechselseitiger als auch ein einseitiger Anschluss am Gehäuse ist möglich.

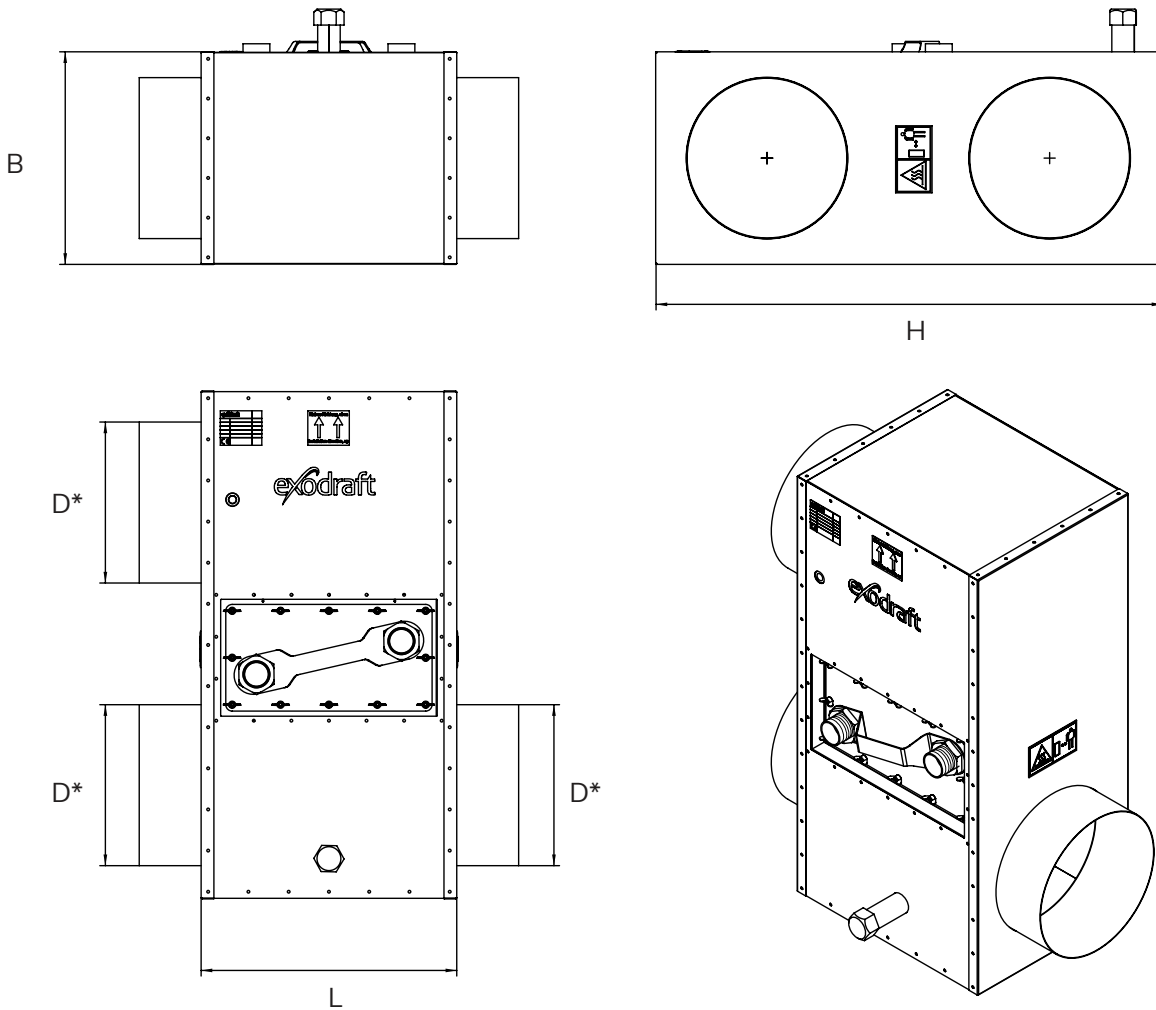
Der Wärmetauscher

Bei dem Wärmetauscher handelt es sich um einen industriell gefertigten, asymmetrischen Platten Einschubwärmetauscher. Je nach Leistung besteht dieser aus bis zu 140 Edelstahlplatten welche mit Kupfer (Standard) bzw. Nickel (Optional) verlötet sind.

Der Wärmetauscher entspricht der Druckgeräterichtlinie 97/23/EG – 3 und ist auf der Flüssigkeitsseite bis zu einem Betriebsdruck von 16 Bar zugelassen.



Technische Daten



*D = Muff coupling

Typ	Max. Schwadentemperatur [°C]	Anzahl der Plattenwärmetauscher	Rohranschluß D* [mm]	Abmessungen			Gewicht [kg]
				L	B	H	
CHRP-S60-1-150I	120	1	150	400	268	622	29
CHRP-S80-1-180I	120	1	180	400	333	682	36
CHRP-S120-1-225I	120	1	225	400	463	772	48
CHRP-S140-1-250I	120	1	250	400	528	822	55
CHRP-S100-2-250I	120	2	250	720	462	1098	78
CHRP-S120-2-300I	120	2	300	720	462	1198	92
CHRP-S140-2-350I	120	2	350	720	526	1298	104
CHRP-S120-4-400I	120	4	400	720	993	1398	185
CHRP-S140-4-500I	120	4	500	720	923	1598	207

DS_CHRP-S_DE | 180723 | Technische Änderungen und Satzfehler vorbehalten. | Exodraft als Niederlassung Deutschland | www.exodraft.de | info@exodraft.de