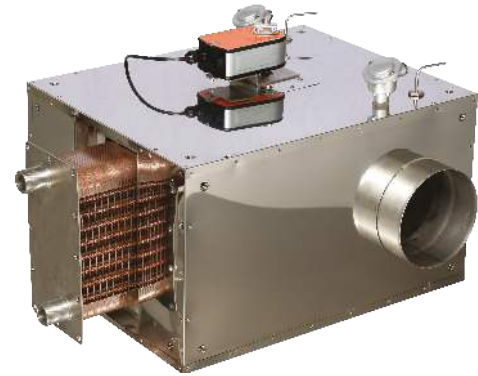


Wärmerückgewinnungs-Einheit für heiße Abgase und Prozesswärme

Safe Plate



Die Wärmetauscher der SafePlate-Serie von Exodraft gewinnen ungenutzte Energie aus Rauchgasen und Prozessluft zurück.

Die Geräte sind für den Betrieb im Abgasrohr bis zu einer Abgastemperatur* von 400°C geeignet.

Das Gehäuse der Safe-Plate-Serie besteht aus Edelstahl 1.4404 (innen) und 1.4301 (außen).

Es ist gegen Strahlungsverluste isoliert und verfügt über einen eingebauten Kondensatablauf.

Das hocheffiziente Heizregister besteht aus Edelstahl und ist kupfergelötet. Es zeichnet sich durch seine hohe Robustheit und seine effiziente Wärmeübertragung aus.

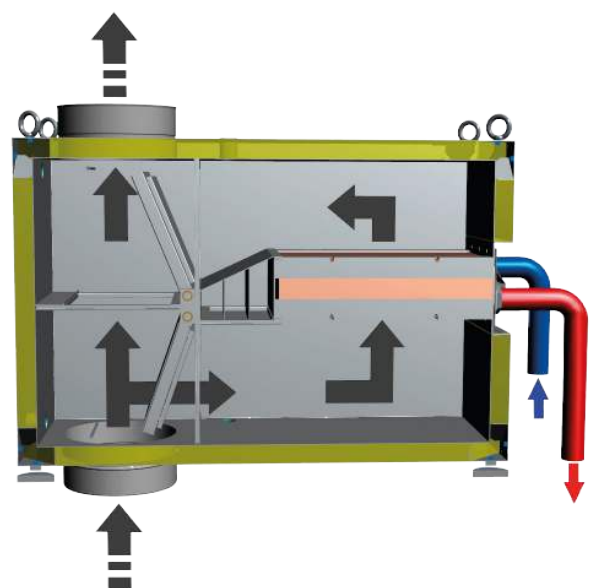
Die Wärmetauscher der Safe-Plate Serie verfügen über eine interne Bypassklappe, die wenn keine Wärme benötigt wird, die heißen Rauchgase durch einen integrierten Bypass leitet. Dieser Bypass schützt das Wassersystem vor Überhitzung und wird auch aktiviert, wenn keine Wärmeabnahme mehr erfolgt. Zusätzlich verhindert dieser Bypass den kritischen Druckverlust bei einer Verschmutzung des Registers.

Die Exodraft Wärmetauscher haben durch ihre kompakte Bauweise einen minimalen Platzbedarf.

**Nicht geeignet für Festbrennstoffanlagen (Holz, Kohle, Biomasse etc.).*

Überblick

- Geeignet für Abgastemperaturen bis zu 400 °C
- Integrierte Bypassklappe
- Alle Teile in Verbindung mit Abgas aus Edelstahl 316 (EN 1.4404)
- Alle Außenteile aus Edelstahl 304 (EN 1.4301)
- 40 mm Gehäuse-Isolierung
- Wasserseitiger Druck max. 12 bar bei 190°C Platten-temperatur
- Entworfen für Inneninstallation.
(Einsatz Außen möglich, wenn das Produkt vor Witterungseinflüssen geschützt wird)
- 4 Anschlussmöglichkeiten für den Kondensatablauf
- In Übereinstimmung mit 2006/42/EG
- Erfüllt die Richtlinien 2014/35/EU Flüssigkeitsgruppe 1&2 und 2006/42/EG



Typ

| Typ | Artikelnr. | Beschreibung | Brennergröße [kW] | max. Temperatur [°C] | Eingang (Spitzrohr-ende) [mm] | Ausgang (Muffe) [mm] | Gewicht inkl. Plattenwärmetauscher [kg] |
|-------|------------|--|-------------------|----------------------|-------------------------------|----------------------|---|
| SP80 | 8001100 | Integrierter Bypass, inkl. 1 Heizregister Typ GLX30-79 WT, Standardanschlüsse, Max 400°C, kupfergelötet | <120 | 400 | 180,5 | 181,2 | 58 |
| SP120 | 8001200 | Integrierter Bypass inkl. 1 Heizregister Typ GLX30-99 WT, Standardanschlüsse, Max 400°C, kupfergelötet | 120-250 | 400 | 200,5 | 201,2 | 90 |
| SP250 | 8001300 | Integrierter Bypass, inkl. 1 Heizregister Typ GLX30-139 WT, Standardanschlüsse, Max 400°C, kupfergelötet | 250-375 | 400 | 250,5 | 251,2 | 92 |
| SP375 | 8001400 | Integrierter Bypass, inkl. 2 Heizregister Typ GLX30-99 WT, Standardanschlüsse, Max 400°C, kupfergelötet | 375-500 | 400 | 300,5 | 301,2 | 144 |
| SP500 | 8001500 | Integrierter Bypass, inkl. 2 Heizregister Typ GLX30-139 WT, Standardanschlüsse, Max 400°C, kupfergelötet | 500-750 | 400 | 350,5 | 351,2 | 150 |

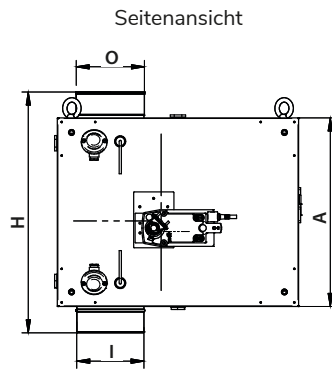
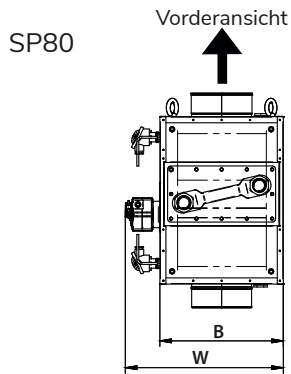
Heizregister (Plattenwärmetauscher)

| Für Typ | Registertyp | Artikelnr. | Plattenmaterial | Plattenanzahl | Wasseranschluss [Zoll] | Gewicht [kg] |
|---------|---------------|------------|-----------------|---------------|------------------------|--------------|
| SP80 | GLX30-79 WT | 3200986 | kupfergelötet | 79 | G 1 1/4 | 11 |
| SP120 | GLX30-99 WT, | 3200987 | kupfergelötet | 99 | G 1 1/4 | 13 |
| SP250 | GLX30-139 WT, | 3200989 | kupfergelötet | 139 | G 1 1/4 | 17,5 |
| SP375 | GLX30-99 WT, | 3200987 | kupfergelötet | 99 | G 1 1/4 | 13 |
| SP500 | GLX30-139 WT, | 3200989 | kupfergelötet | 139 | G 1 1/4 | 17,5 |

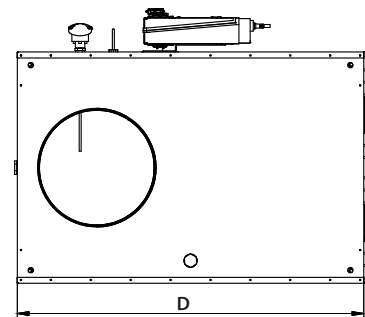
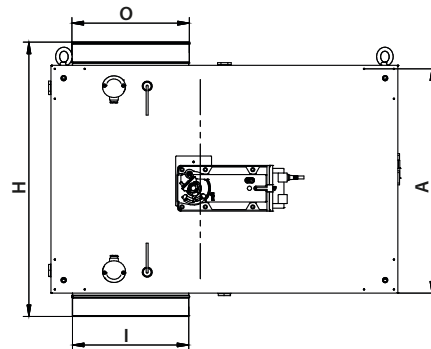
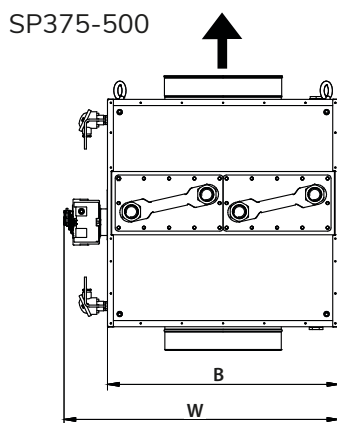
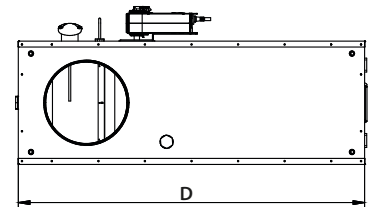
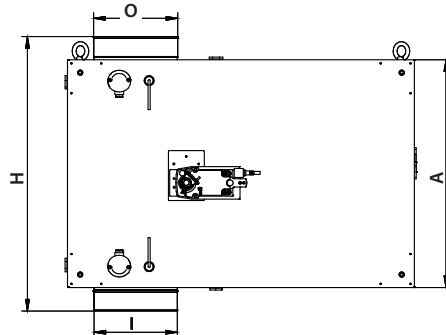
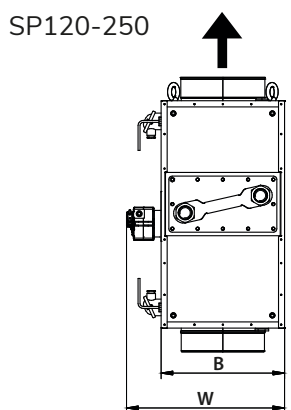
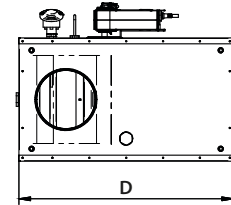
Bypassmotor

| Für Typ | Artikelnr. | Bypassmotor Typ | Stromanschluss | Leistungsaufnahme [W] |
|-----------|------------|-----------------|--------------------------------------|-----------------------|
| SP80 | 3201081 | NFA - 10Nm | AC24 ... 240V, 50/60Hz /DC24 ...125V | 6 |
| SP120/250 | 3201080 | SFA - 20Nm | AC24 ... 240V, 50/60Hz /DC24 ...125V | 7 |
| SP375/500 | 3201064 | EF230A - 30Nm | AC 230V, 50/60Hz | 9 |

Abmessungen



Draufsicht

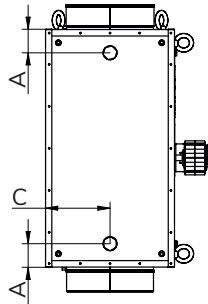
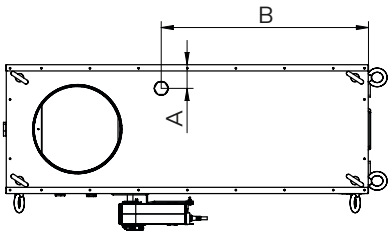
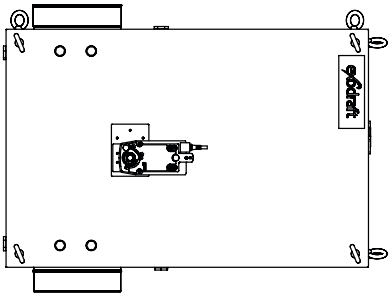
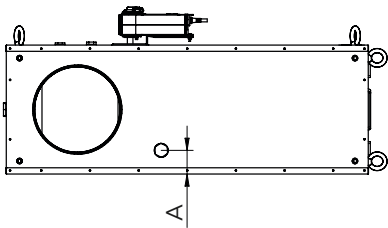


| Typ | W [mm] | H [mm] | D [mm] | A [mm] | B [mm] | I* [mm] | O* [mm] |
|-------|--------|--------|--------|--------|--------|---------|---------|
| SP80 | 480,6 | 646,1 | 647,2 | 505,8 | 371,4 | 180,5 | 181,2 |
| SP120 | 480,6 | 826,1 | 1044,2 | 685,8 | 371,4 | 200,5 | 201,2 |
| SP250 | 480,6 | 826,1 | 1044,2 | 685,8 | 371,4 | 250,5 | 251,2 |
| SP375 | 832,1 | 826,1 | 1044,2 | 685,8 | 696,4 | 300,5 | 301,2 |
| SP500 | 832,1 | 826,1 | 1044,2 | 685,8 | 696,4 | 350,5 | 351,2 |

I* = Eingang mit Spitzrohrende (Außendurchmesser)

O* = Ausgang mit Muffe (Innendurchmesser)

Kondensatablauf



| Typ | A [mm] | B [mm] | C [mm] |
|-------|--------|--------|--------|
| SP80 | 68 | 324 | 186 |
| SP120 | 68 | 597 | 186 |
| SP250 | 68 | 597 | 186 |
| SP375 | 68 | 522 | 348 |
| SP500 | 68 | 522 | 348 |

Zubehör

- Silikonschlauch \varnothing 8/4 mm (2000335)
- Druckanschluss \varnothing 8/4 mm für Silikonschlauch (2400266)
- Abdeckplatten für Heizregister (2400068)
- Hilfsschaltereinheit für Bypassmotoren (3200984)
- PT 1000 Temperaturtransmitter

| PT1000 für Typ | Artikelnr. | Länge |
|--------------------|------------|--------|
| SP80, SP120, SP250 | 2400279 | 150 mm |
| SP375, SP500 | 2400278 | 300 mm |

Ersatzteile

- Wärmetauscherdichtung (2400282)
- Heizregister (Plattenwärmetauscher) GLX30-79 WT für SP80 (3200986)
- Heizregister (Plattenwärmetauscher) GLX30-99 WT für SP120, SP375 (3200987)
- Heizregister (Plattenwärmetauscher) GLX30-139 WT für SP250, SP500 (3200989)
- Bypassmotor 10/20/30 Nm