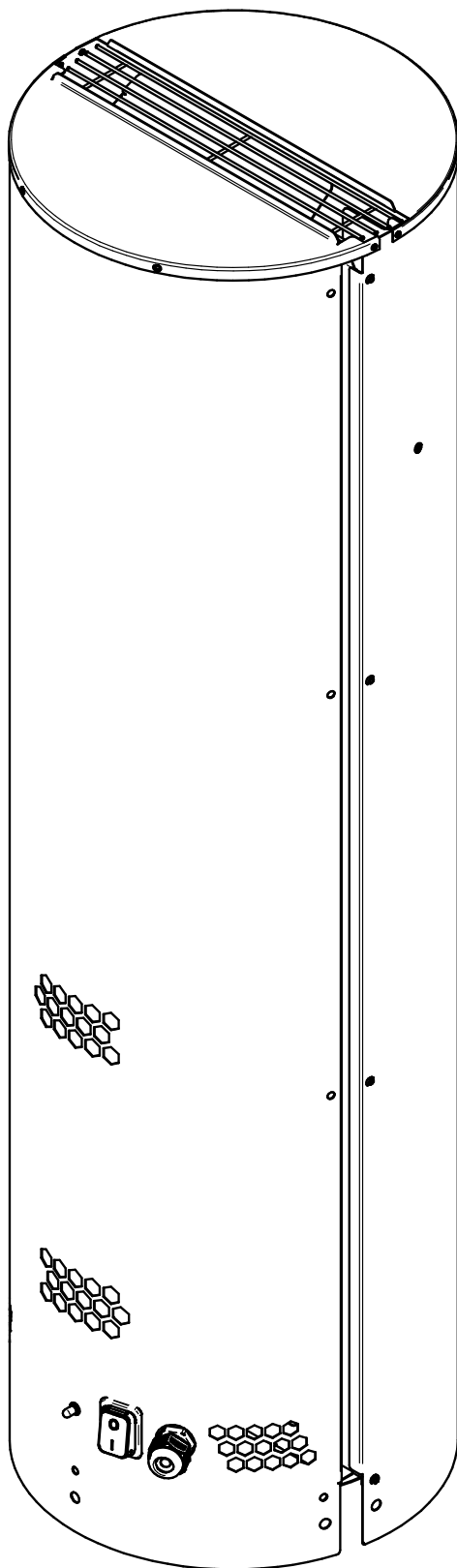


ESP-10

- Partikelfilter (elektrostatisk filter) til brændeovne



INDHOLD

1.	Produktbeskrivelse	4
1.1.	Samlet produktindhold	4
1.2.	Beskrivelse	4
1.3.	Funktionalitet af det elektrostatiske filter	5
1.4.	Automatisk tænd/sluk	6
1.5.	Selvrensningsfunktion	6
2.	Tekniske specifikationer	7
2.1.	Mål på ESP-10-filter uden adapter	7
2.2.	Tekniske specifikationer på ESP-10	8
3.	Garanti	9
4.	Brugervejledning	10
4.1.	Brugerbetjening	10
4.2.	Statusangivelser på ESP-10-filteret	11
4.3.	Brugervedligeholdelse af ESP-10-filteret	11
5.	Komponenter	12
5.1.	Standart levering	12
5.2.	Rerservedele	12
6.	Mekanisk installation på en skorsten	12
6.1.	Generelt	13
6.2.	Placering	13
7.	Installation og installationskomponenter	14
7.1.	Montering på skorsten af stål eller mursten	15
7.2.	Justering af elektroden	16
7.3.	Temperaturfølerens position	16
7.4.	Påsat advarselsskiltene	17
7.5.	Tilslut ESP-10 til strøm	17
8.	Elektrisk installation	17
8.1.	Generelle oplysninger	17
8.2.	Strømtilslutning	17
8.3.	Tilslutning til lyn-/overspændingsbeskyttelse	17
9.	Opstart og konfiguration	18
9.1.	Generelt	18
9.2.	Systemtest	18
10.	Vedligeholdelse og rengøring	19
10.1.	Sikkerhedsforanstaltninger	19
10.2.	Årlig rengøring og servicering af ESP-10-filteret	20
11.	Fejlfinding	23
11.1.	Fejlfinding når advarselsslamperne er tændt	23
11.2.	Andre problemer og løsninger	23
12.	EU Overensstemmelseserklæring	24

Generelle sikkerhedsanvisninger

Symboler

Følgende symboler angiver potentielle farer og vigtige oplysninger om produktet:



Forbudt

Manglende overholdelse af instruktioner, der er markeret med "Forbudt"-symbolet, kan medføre ekstrem fare eller alvorlig personskade.



Fare/Advarsel/Risiko for personskade

Angiver en farlig situation, der i værste fald kan medføre alvorlig personskade eller betydelig materielskade.



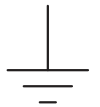
Højspænding

Angiver en situation, hvor der anbefales forsigtighed på grund af risiko for elektrisk stød med høj spænding, som kan forårsage alvorlig personskade eller betydelig skade på materialer.



OBS

Oplysninger, der er af særlig betydning for apparatets/systemets funktion og optimale anvendelse.



OBS

ESP-10-filteret skal altid tilsluttes en stikkontakt med jord.

Sikkerhedsinstruktioner

FOR AT REDUCERE RISIKOEN FOR BRAND, ELEKTRISK STØD ELLER PERSONSKADE, SKAL DU OVERHOLDE FØLGENDE:



ESP-10-filteret må kun installeres og anvendes som angivet af producenten.



Installationsarbejde og elektrisk tilslutning skal udføres i overensstemmelse med den lokale lovgivning.



Der må kun tændes for strømmen, når ESP-10-filteret er korrekt monteret, alle ledninger er tilsluttet filteret og filteret er lukket.



Ved servicering: Sluk/afbryd strømforsyningen til det elektrostatiske filter. Sluk for hovedafbryderen, der er placeret på filteret. Sørg for, at varmekilden og det elektrostatiske filter ikke kan tændes ved et uheld. Lad filteret køle af, før det repareres eller rengøres.



Automatisk tænd/sluk-funktion; når temperaturen i skorstenen stiger, tændes højspændingen automatisk. Berøring af elektroden eller elektrodeholderen kan være livsfarlig.



ESP-10-filteret skal være jordet/have jordforbindelse – ellers vil det ikke kunne tændes.



ESP-10-filteret skal være tilgængeligt for servicering og vedligeholdelse.



Uønsket optænding kan forårsage problemer såsom overdreven ophobning af sod, skorstensbrande osv., der kan beskadige ESP-10-filteret.

1. Produktbeskrivelse

1.1. Samlet produktindhold

- ESP-10 med tilslutningskabel på 5 meter
- Installationsmanual og brugervejledning
- Advarselsskilte til skorstensfejning, som angiver, at filterets strømforsyning skal være slukket, før skorstenen rengøres, skal placeres ved både ildstedet og de steder, hvor rengøring udføres.

Skal bestilles separat:

- Adapter til montering på skorsten af stål eller mursten.

Denne vejledning beskriver ikke tilbehør til ESP-10. Vi henviser til de individuelle manualer for disse komponenter.

1.2. Beskrivelse

exodraft ESP-10 er et elektrostatisk filter med indbygget røgsuger til montering på toppen af skorstenen. Filteret er udstyret med en selvrensende funktion (patenteret), og det er designet til at reducere niveauet af emissioner fra brændeovne og muliggøre nemmere optænding og påfyldning af brænde.

Filteret er beregnet til lukkede ildsteder (brændeovne) med en nominal varmeeffekt på højst 10 kW.

ESP-10-filteret leveres med en integreret isolationsafbryder og et 5 meter langt kabel med afsolerede ender til installation af stik.

En monteringsadapter til montering af exodraft ESP-10 på skorstenen skal bestilles separat for at sikre, at enheden passer til det eksisterende skorstenssystem.

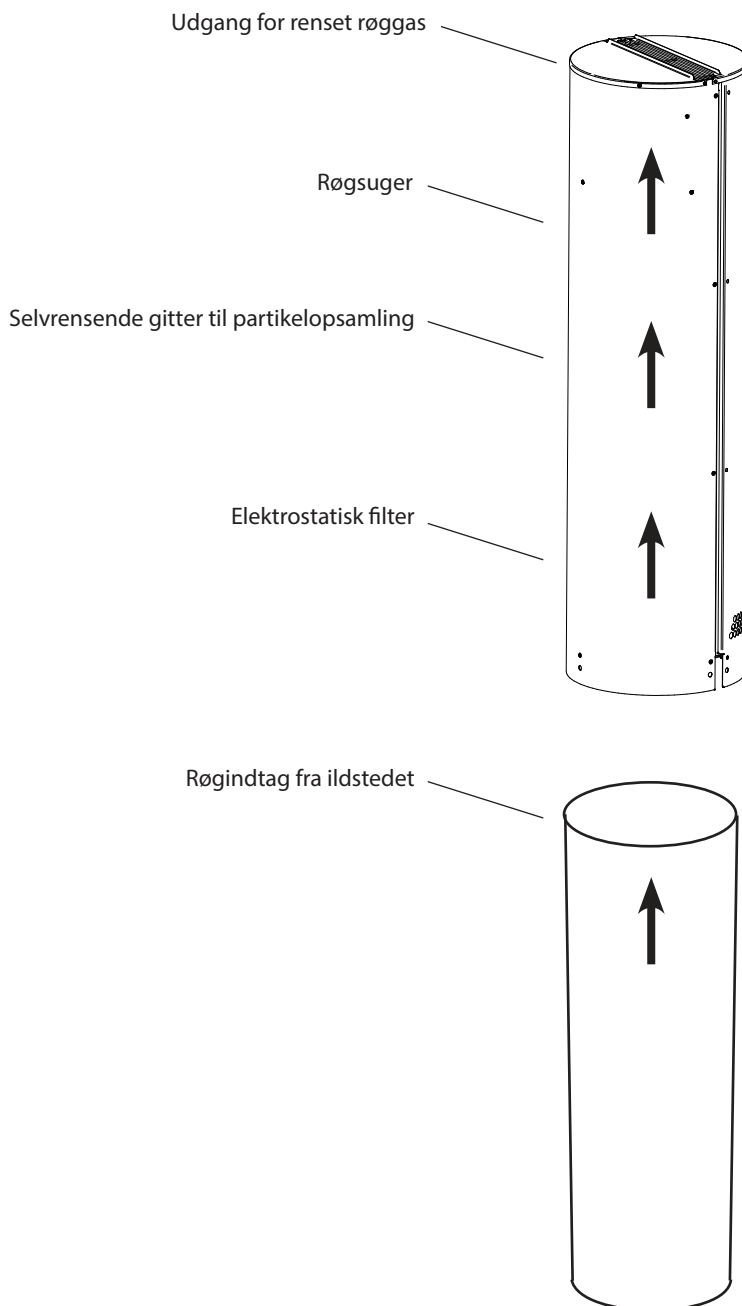
1.3. Funktionalitet af det elektrostatiske filter.

exodraft-filteret er et elektrostatisk filter. Filteret reducerer antallet af fine og ultrafine partikler i en strøm af røggas ved at skabe et elektrostatisk felt mellem opladningselektroden og opsamlingselektroden.

Det elektrostatiske felt i ESP-10-filteret genereres af en opladningselektrode, der er forbundet med en højspændingsgenerator, som ioniserer gassen i omgivelserne og som følge heraf oplader partiklerne og leverer et elektrostatisk felt, der er stærkt nok til at skubbe de opladede partikler mod en opsamlingselektrode.

Når det elektrostatiske filter er tændt, vil de udfældede partikler blive siddende på opsamlingselektroden. Når et vist temperatur- og iltniveau er nået i filteret, vil de fleste af de indfangede partikler selvantænde og blive brændt af i en fuldstændig forbrænding som en del af enhedens normale drift.

Filteres automatiske rengøringsfunktion fjerner de tilbageværende partikler i filteret.



1.4. Automatisk tænd/sluk

exodraft ESP-10-filteret har en indbygget temperatursensor, der gør det muligt at styre tænd/sluk-funktionen automatisk.

Når ildstedet er tændt, aktiveres ESP-10-filteret, så snart temperaturføleren registrerer en temperaturstigning. Alt efter skorstenen vil startforsinkelsen være på 10-30 sekunder.

Hvis der ikke fyldes brænde på brændeovnen, begynder temperaturen i skorstenen at falde. Når temperaturen falder til under 40 °C, vil ESP-10-filteret fortsætte med at fungere i 30 minutter, hvorefter dvaletilstand aktiveres.

OBS: Når både ildstedet og skorstenen er kolde, kan det (afhængigt af relevante faktorer såsom brændeovnsmodel, skorstenens størrelse, typen af brændsel osv.) være nødvendigt at slukke exodraft ESP-10-filteret og derefter tænde det igen (via stikkontakten/fjernbetjeningen) for at få det fulde udbytte af ventilatorens mekaniske træk.

1.5. Selvrensningsfunktion

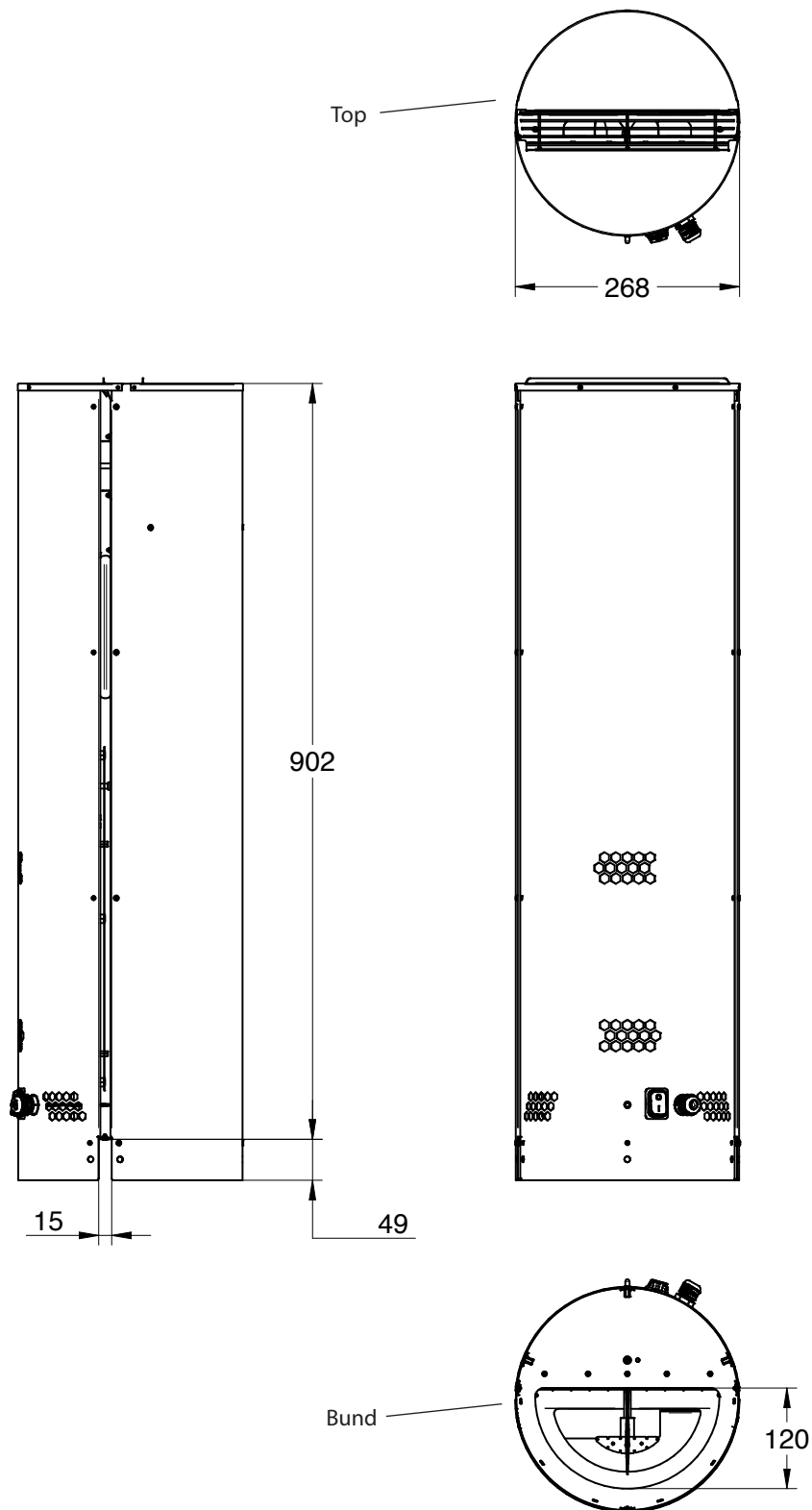
exodraft ESP-10-filteret er udstyret med en automatisk rensfunktion, der jævnligt renser filteret under drift. Brugeren kan i nogle situationer høre, at filteret bliver renset, da selvrensningsprocessen forårsager mekanisk bevægelse i filteret.

Hvis filteret genstartes, og ildstedet er koldt, kører den automatiske rensproces i 3-5 sekunder.

Når ildstedet er i brug, vil rensprocessen blive aktiveret efter 5 timer, men vil kun starte, når der fyldes brænde på.

2. Tekniske specifikationer

2.1. Mål på ESP-10-filter uden adapter



Alle mål er angivet i mm

2.2. Tekniske specifikationer for ESP-10

Filteret opnår først sin fulde effektivitet efter 10-20 anvendelser eller afbrænding af ca. 15-20 kg brænde.

Model exodraft ESP-10	
Anvendes til	Lukkede træfyrede brændeovne
Ydeevne af ildsted	2 – 10 kW
Skorstensstørrelse - rund	Ø150 – Ø200 mm
Skorstensstørrelse - kvadratisk (maks.)	250 x 250 mm
Min. omgivelsestemperatur	-20 °C
Maks. omgivelsestemperatur	45 °C
Min. afstand til ildsted	3 m
IP	24D
Mål	
Højde	H: 956 mm
Udvendig diameter	Ø: 268 mm
Indvendig bredde af skorstensafttræk, B1	B1: 150 mm
Indvendig bredde af skorstensafttræk, B2	B2: 85 mm
Vægt (uden adapter)	14 kg
Forsyningsspænding	230 V AC / 50 Hz
Maks. strøm	0.5 Ampere
Strømforbrug under drift	50-90 W
Strømforbrug i standby-tilstand	2 W
Højspænding	30 kV /1,7 mA
Test udført på	DIBt: Z-7.4-3536
Kabinettets materiale	RF 1.4401-316
Minimumsafstand til brændbart materiale	500 mm
Montering	Monteres udenfor som den sidste del af skorstenen

3. Garanti

exodraft ESP-10 leveres med 2 års garanti fra købsdatoen eller i henhold til lokal lovgivning.

Udskiftning eller reparation af exodraft ESP-10 udføres af en forhandler valgt af producenten – hvis der under en inspektion på fabrikken registreres en fejl i materialer eller fremstilling.



exodraft-produkter skal installeres af kvalificeret personale.

exodraft forbeholder sig retten til at indføre disse retningslinjer uden forudgående varsel. Garantien og erstatningsansvaret dækker ikke situationer, hvor skade på personer eller ejendom kan tilskrives en eller flere af følgende årsager:

- Manglende overholdelse af denne installations- og betjeningsvejledning
- Forkert installation, opstart, vedligeholdelse eller service
- Ukorrekte reparationer
- Uautoriserede strukturelle ændringer af udstyret
- Installation af yderligere komponenter, der ikke er testet med enheden
- Enhver skade, der måtte opstå som følge af fortsat brug af enheden på trods af en åbenlys fejl i produktet
- Manglende brug af originale reservedele og tilbehør
- Manglende brug af enheden som tilsigtet
- Overskridelse af eller manglende overholdelse af grænseværdierne i de tekniske specifikationer
- Force majeure

4. Brugervejledning

4.1. Brugerbetjening



Påfyld altid tørt og rent træ på brændeovnen, og sørg for, at du altid følger brændeovnens manual. BRUG ALDRIG BRÆNDEOVNEN, NÅR FILTERET ER SLUKKET, ELLER NÅR STRØMKABLET IKKE ER TILSLUTTET. Dette vil medføre permanent skade på filteret.

For at filteret kan fungere korrekt, skal det tilsluttes en 230-V stikkontakt med jord og aktiveres ved at tænde for stikkontakten og hovedafbryderen på selve filteret.

Når filteret tændes, starter den automatiske renseproces, som varer 5 sekunder.

Bemærk: Den automatiske renseproces kan i nogle situationer forårsage mekanisk støj. Når den automatiske renseproces er færdig, går der ca. 5 sekunder, før filteret og røgsugereren kører igen.

Hvis temperaturen i skorstenen nær filteret ikke overstiger 40 °C i en periode på 1 time, vil filteret gå i dvale-/standby-tilstand for at reducere strømforbruget. Filteret forbliver i dvaletilstand, indtil ildstedet tændes, og temperaturen overstiger 40 °C, eller indtil temperaturen stiger med 5 °C inden for 10 minutter, eller strømforsyningen slukkes og derefter tændes igen.

BEMÆRK

Vær opmærksom på, at selvom det elektrostatiske filter svigter, vil røgsugereren stadig køre.

I tilfælde af strømsvigt (og filteret ikke forsynes med strøm) vil luft og røg frit kunne passere gennem filteret, hvilket betyder, at brændeovnen stadig er sikker at bruge.

FORSIGTIG



Overopvarm ikke brændeovnen. Små aflejringer af sod kan antænde og starte en skorstensbrand, som kan forårsage faretruende høje temperaturer i skorstenen. Hvis du har været udsat for en skorstensbrand, skal du sørge for, at ESP-10-filterets mekaniske og elektriske funktioner inspiceres. Hvis der konstateres fejl eller uregelmæssigheder, skal disse udbedres før ESP-10-filteret eller brændeovnen anvendes yderligere.

4.2. Statusangivelser på ESP-10-filteret

LED'en ved siden af hovedafbryderen på filteret angiver filterets aktuelle status.

Følgende diagram illustrerer de forskellige statusser, som LED'en angiver:

LED		
SLUKKET	●	SLUKKET
Grønt, TÆNDT	●	I drift
Blinker grønt én gang i sekundet	● ● ● ●	Dvaletilstand/standby-tilstand
Blinker grønt 5 gange i sekundet	● ● ● ● ●	Igangværende automatisk rensning
Rødt, TÆNDT	●	Generelt svigt
Blinker grønt 5 gange i sekundet Lyser konstant rødt i 5 sekunder Et grønt lys angiver, at enheden er i drift	● ● ● ● ● ● ● ● ● ● 15 seconds 5 s →	Automatisk rensning mislykkedes
Blinker rødt én gang i sekundet	● ● ● ●	Ingen jordforbindelse
Blinker rødt/grønt én gang i sekundet	● ● ● ●	Strømbegrænsner/overspændingssikring aktiveret
Blinker rødt/grønt 5 gange i sekundet	● ● ● ● ●	Strømbegrænsner/sikring mod kortslutning
Lyser konstant grønt i 5 sekunder og er kortvarigt sort. Lyser rødt i 1 sekund og er kortvarigt sort	● ● ● ● ● ● ● ● ● ●	ESP-10-kontrol, ESP-10-enheden er overophedet

4.3. Brugervedligeholdelse af ESP-10-filteret

- Brugeren skal altid være opmærksom på filterets status og reagere hurtigt, hvis der skulle ske noget usædvanligt.
- Brugeren skal reagere på unormal støj eller anden unormal drift.
 - Brugeren skal inspicere filteret i tilfælde af unormal funktion.
 - Brugeren skal søge certificeret assistance, hvis det ikke er muligt at løse fejlen på egen hånd.
- Brugeren er ansvarlig for at hyre en kvalificeret person til at rense skorstenen og foretage regelmæssig kontrol af filteret.



- **Vigtigt:** Skorstensfejeren skal informeres om, at skorstenen er udstyret med et ESP-10-filter. Brugeren er ansvarlig for at informere skorstensfejeren om filteret og give vedkommende relevant dokumentation til inspektion af filteret i henhold til de officielle retningslinjer.

5. Komponenter

5.1. Standardlevering

exodraft-filteret leveres med et 5 meter langt kabel med afsolerede ender.

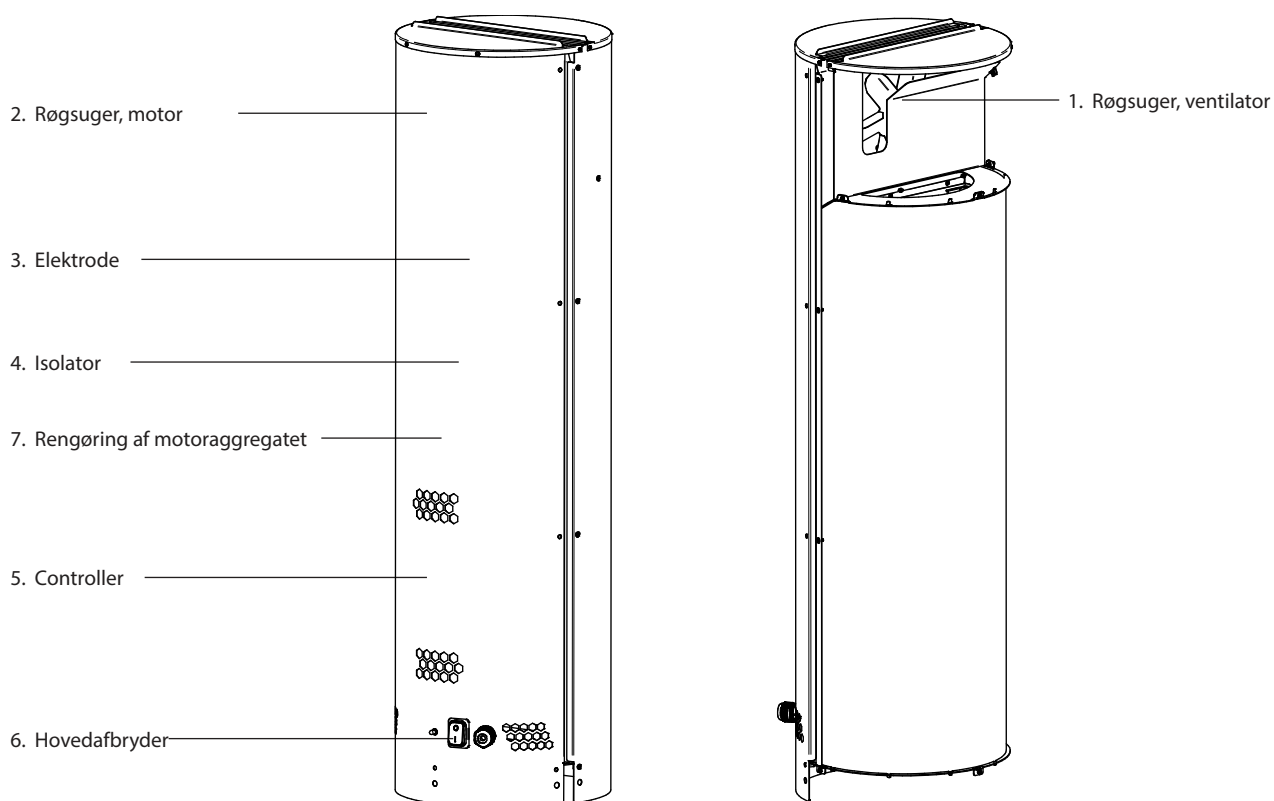
Yderligere udstyr og tilbehør (bestilles separat):

- Monteringsadapter til skorstene af enten stål eller mursten

5.2. Reservedele

1. Ventilator
2. Ventilatormotor
3. Elektrode
4. Isolator
5. Controller
6. Hovedafbryder
7. Rengøring af motoraggregatet

6. Mekanisk installation på en skorsten



6.1. Generelt

- Denne vejledning, de gældende standarder og producentens relevante sikkerhedsprocedurer skal overholdes sammen med de officielle bestemmelser i det land, hvor enheden anvendes.
- exodraft ESP-10 er kun egnet til installation i kombination med træfyrede brændeovne med en effekt på 2 kW til 10 kW. Da ESP-10-filteret installeres som en del af et træfyret anlæg, skal du sikre dig, at designet opfylder de relevante krav i dit land/område.

ADVARSEL

Sørg for, at skorstenen kan understøtte vægten af exodraft ESP-10. Skorstenen skal være fri for utætheder og stabil nok til at bære filterets vægt. Der bør foretages en styrkeberegning af skorstenssystemet før installation.



ADVARSEL

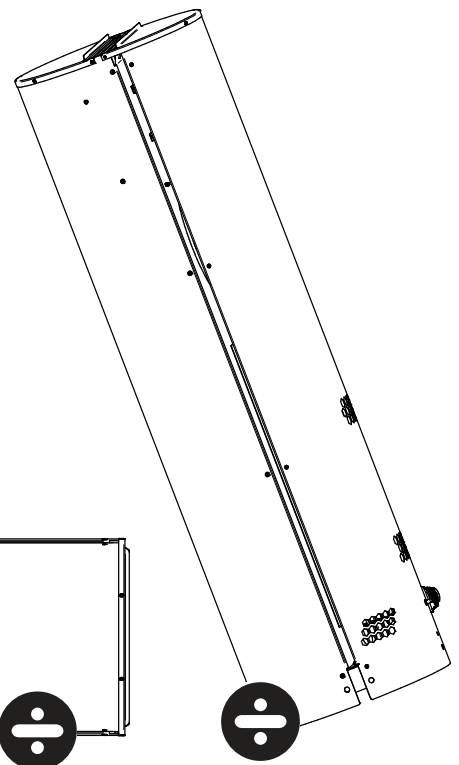
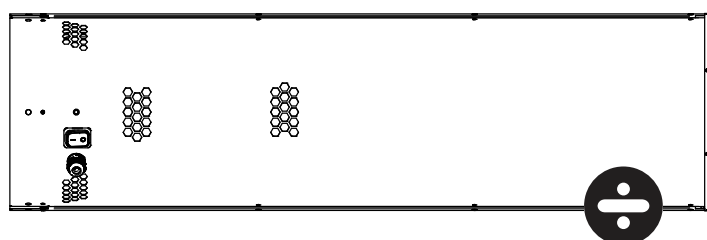
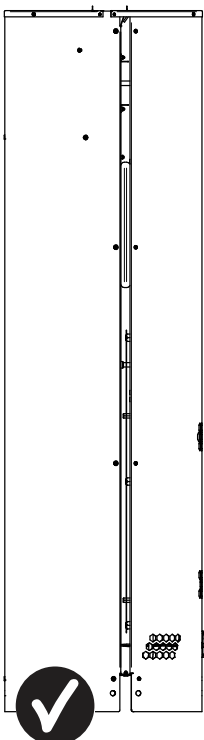
For at undgå skorstensbrande anbefales det, at skorstenen fejers, og at eventuelle aflejringer og blokeringer fjernes, før exodraft ESP-10 monteres!



Det anbefales altid at installere en røgalarm sammen med et træfyret anlæg.

6.2. Placering

- ESP-10-filteret skal installeres på skorstenens udløb.
- ESP-10-filteret kan monteres på skorstene af både stål og mursten. Se de maksimale mål under enhedens tekniske specifikationer.
- ESP-10-filteret skal monteres på skorstenen med en godkendt adapter.
- ESP-10-filteret skal kunne serviceres og vedligeholdes via adgang fra taget eller ved hjælp af en stige.
- Afstanden til brændbart materiale skal være mindst 500 mm.
- Hovedafbryderen skal være lettilgængelig.
- ESP-10-filteret må kun monteres i en lodret position. **MÅ IKKE MONTERES VANDRET!**



7. Installation og installationskomponenter

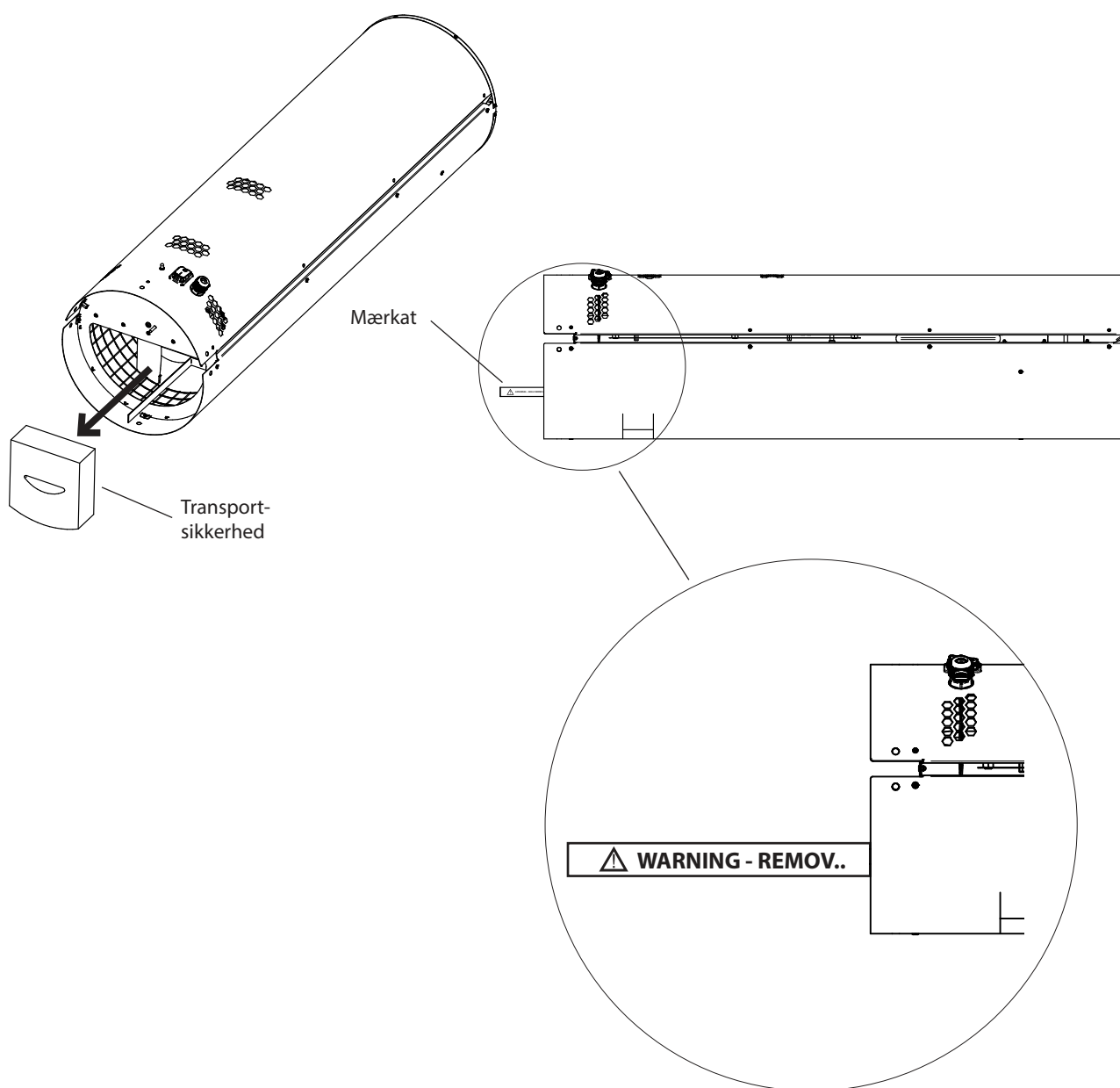
Der skal bruges en adapter til installation, og denne skal monteres, således at spidsen af styretappen er placeret inde i skorstenen. Adapteren fastgøres til exodraft ESP-10-filteret med skruer.

Der vil være forskellige tilgængelige adaptere til brug med skorstene af stål eller mursten. Adapteren skal bestilles separat.

BEMÆRK: Der er monteret et børstestop i alle adaptere for at undgå skade på filteret, når skorstenen rengøres nedefra og op.



Husk altid at fjerne transportsikringen!



7.1. Montering på skorsten af stål eller mursten

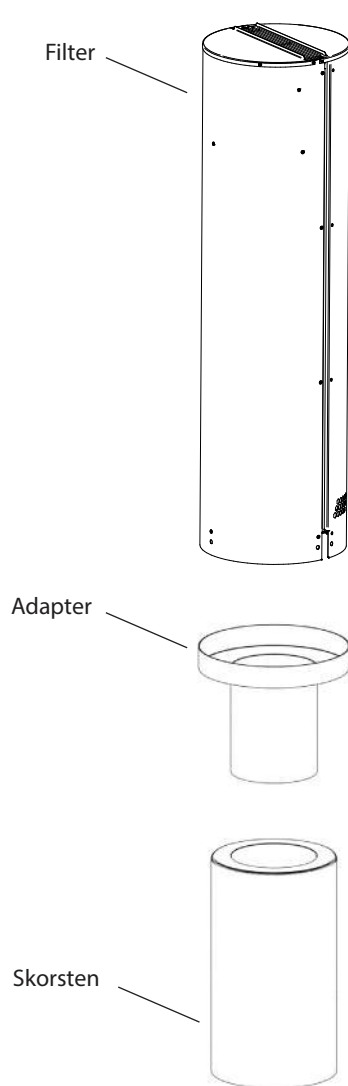


Fig. 1. Adapter uden rengøringslem
– stålskorsten

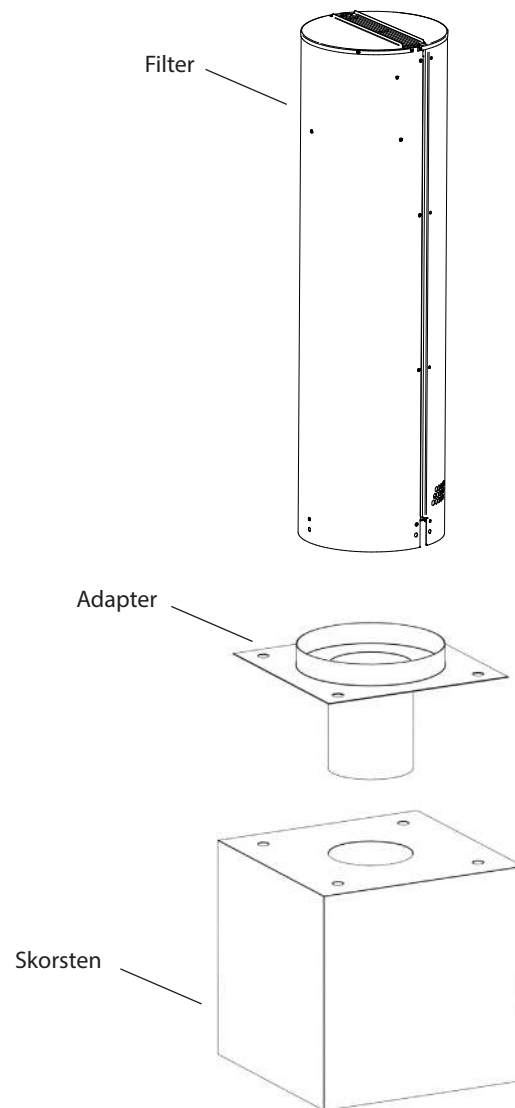


Fig. 2. Adapter uden rengøringslem
– muret skorsten

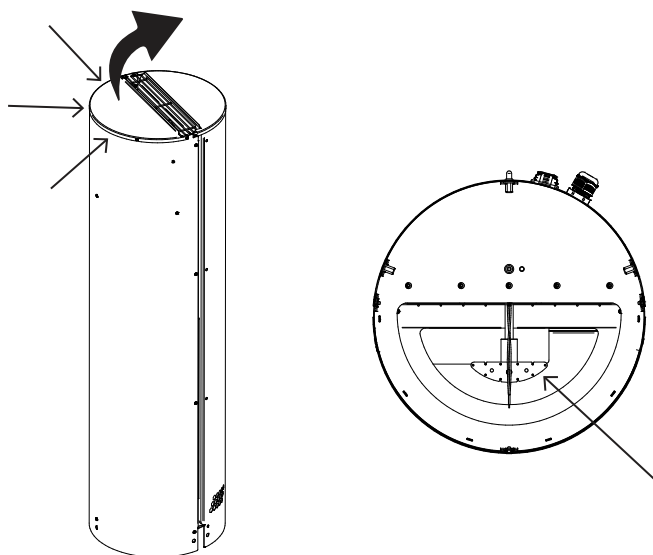
7.2. Justering af elektroden



Bemærk: Strømforsyningen skal være slukket.

ESP-10 leveres med en forudinstalleret opladningselektrode. Ved installation af ESP-10 skal opladningselektroden hænge lodret i ESP-10-filteret.

Elektrodens placering kan bestemmes ved at åbne låget på ESP-10-filteret øverst og kigge nedad. Hvis elektroden ikke er korrekt justeret, bedes du se *Kapitel 9 – Vedligeholdelse og rengøring* for yderligere instruktioner om, hvordan du genjusterer eller udskifter elektroden.



Fjern skruen, og åbn låget. Kig ned i filteret, og se, om elektroden hænger lodret i filteret.

7.3. Temperaturfølerens position

Før ESP-10-filteret monteres på skorstenen, skal du sikre dig, at temperaturføleren er i den korrekte position. Temperaturføleren er placeret i bunden af ESP-10-filteret og bør stikke ca. 3 cm ud fra bundpladen (fig. 5).

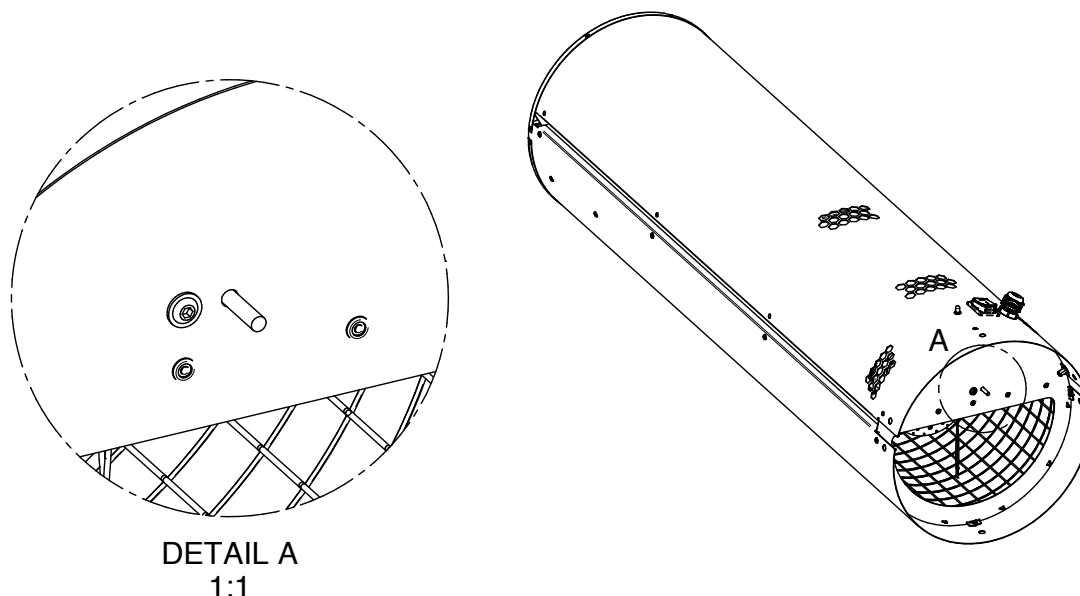


Fig. 5. Temperaturfølerens position

7.4. Påsæt advarselsskiltene



Skorstensfejeren skal gøres opmærksom på, at skorstenen er udstyret med et ESP-10-filter. Der skal anbringes et advarselsskilt om højspænding på alle inspektions-/rengøringslemme i skorstenssystemet.

7.5. Tilslut ESP-10 til strøm



Tilslut ESP-10-strømkablet til stikkontakten. Se kapitlet **Elektrisk installation**.

8. Elektrisk installation



Afbryd strømforsyningen, før du arbejder på enheden, og sørg for, at den ikke kan tændes ved et uheld. Kontrollér, at der er slukket for afbryderen.



Den elektriske installation må kun udføres af kvalificeret personale og i overensstemmelse med gældende lovgivning.

8.1. Generelle oplysninger



Den elektriske installation skal udføres i overensstemmelse med gældende lovgivning.

Dette ESP-10-filter **skal tilsluttes en stikkontakt med jord**. Påkrævet strømforsyning: 230 V AC / 1,0 A

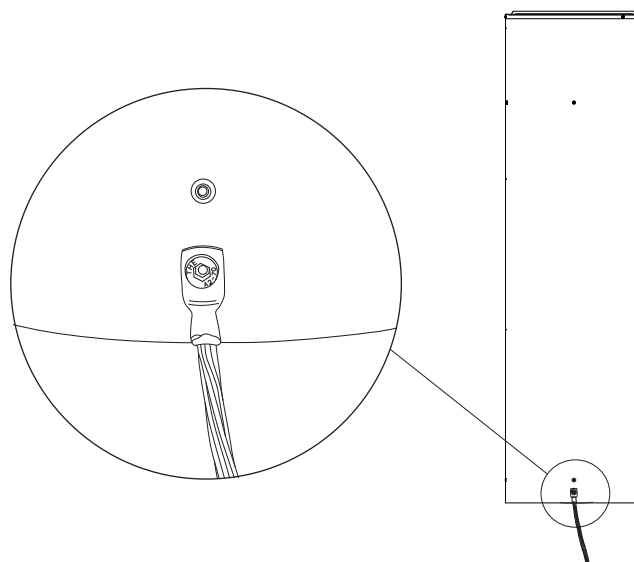
8.2. Strømtilslutning

ESP-10 leveres med afisolerede ender. Der skal installeres et stik med jordforbindelse på ESP-10-filteret. Stikket skal overholde de lokale retningslinjer for el-installationer.

8.3. Tilslutning til lyn-/overspændingsbeskyttelse

Til lynbeskyttelse. Tilslutning som vist på billedet.

Brug en af de 6 unbrakoskruer på det sted, hvor adapteren er monteret til direkte jordforbindelse.



9. Opstart og konfiguration

9.1. Generelt

For at gøre det muligt for brugeren at slukke for ESP-10-filteret, skal dette tilsluttes en fjernbetjent strømforsyning eller en stikkontakt i nærheden af brændeovnen. Tilslut strømforsyningen til ESP-10-filteret, og sæt hovedafbryderen på filteret til positionen "on". Filteret starter og er nu klar til, at brændeovnen bliver tændt.

Der skal ikke udføres yderligere konfiguration. Filteret kører automatisk.

9.2. Systemtest

Når filteret aktiveres første gang, skal skorstenen være kold. Kontrollér, at rensefunktionen starter og kører i 5-10 sekunder. Sikr dig, at røgsugereren starter bagefter. Kontrollér, at LED'en på ESP-10-filteret lyser grønt.

Når disse punkter er blevet kontrolleret, er filteret klar til brug.

10. Vedligeholdelse og rengøring

10.1. Sikkerhedsforanstaltninger

exodraft ESP-10, herunder røgsuger-ventilatoren, skal inspiceres mindst én gang om året, og dette skal ske samtidig med en inspektion af skorstenen. Sod og andre aflejringer skal fjernes fra ventilatorens rotorblade og højspændingsisolatoren.

Når du arbejder på taget, skal du følge de relevante retningslinjer og bestemmelser.



ADVARSEL

Før der arbejdes på ESP-10-fil­teret og under vedligeholdelse, skal ESP-10-fil­teret være slukket. Vær opmærksom på, at enhedens stik i alle situationer skal fjernes fra stikkontakten, før vedligeholdelse påbegyndes. ESP-10-fil­teret skal forsynes med strøm fra en stikkontakt tæt på enheden. Lad desuden exodraft ESP-10 køle af forud for servicering eller rengøring. Sørg for, at varmekilden og det elektrostatisk filter ikke kan tændes ved et uheld.



ADVARSEL

Du må ikke åbne nogen del af ESP-10-fil­teret, medmindre strømforsyningen er slukket via strømafbryderen. Overfladen kan være varm.



ADVARSEL

Når temperaturen i udstødningssystemet stiger, vil højspænding automatisk blive aktiveret. Det kan være livsfarligt at røre ved elektroden eller enhver indvendig del af ESP-10-fil­teret under drift.

Den automatiske rens­cyklus varierer alt efter, hvor hyppigt fil­teret anvendes. Hyppig brug kræver hyppig rengøring.

Ejeren eller skorstensfejeren bør inspicere ESP-10-fil­teret efter den første måneds brug for at identificere, om der er ophobet uforholdsmæssigt mange affaldsstoffer.



BEMÆRK

ESP-10 skal serviceres af en kvalificeret person.



BEMÆRK

Ved rengøring skal det sikres, at der er fri passage for regnvand gennem alle afløbssteder. Producenten kan ikke holdes ansvarlig for indtrængende vand af nogen art.



BEMÆRK

Du må ikke åbne den elektriske kontrolboks. Hvis den åbnes, bortfalder garantien.

10.2. Årlig rengøring og servicering af ESP-10-filteret



FARE

Sørg for, at exodraft ESP-10 ikke er tilsluttet under rengøring og service



Filteret er udstyret med en rensfunktion, der automatisk renser filteret, når det tændes, og regelmæssigt renser det under drift og standby. Dette burde være tilstrækkeligt til at holde filterrummet rent, såfremt der udelukkende anvendes tørt og rent træ i brændeovnen.

Filteret skal inspiceres mindst én gang om året af en kvalificeret person. Skorstensfejeren skal inspicere både filterrummet, teknikrummet og ventilatorrummet. For at inspicere teknikrummet, skal skruerne først løsnes, hvorefter dækslet kan fjernes.

Under inspektionen skal følgende undersøges:

Filterets generelle udvendige tilstand:

- Er filteret fastgjort til skorstenen?
- Er hovedafbryderen i god og funktionsdygtig stand?
- Er alle dæksler og låger fastgjort korrekt?

Åbning/fjernelse af dækslet til filterets teknikrum for inspektion

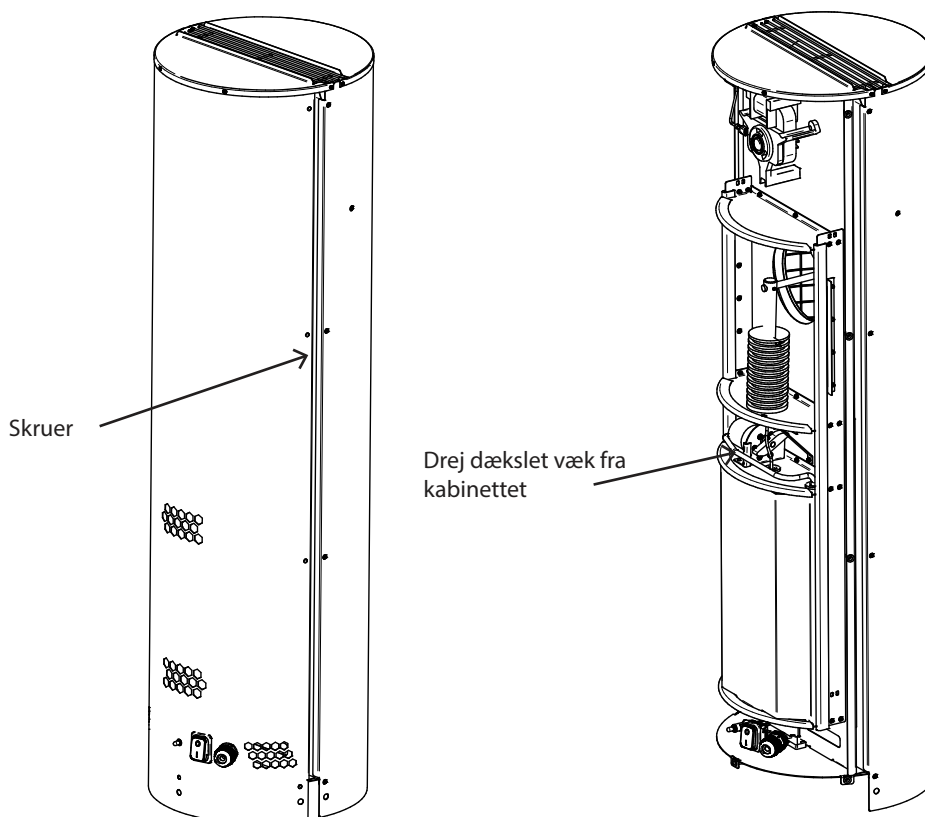
Fjern alle skruer fra venstre side og midten. Åbn først lågen og derefter dækslet.

- 2 stk. unbrakoskruer (værktøj – 3 TBS, 4 mm)
- 6 stk. (værktøj – 3TXS-T15)

Brug om nødvendigt en skruetrækker til at vride dækslet fri fra den venstre side af bundpladen.

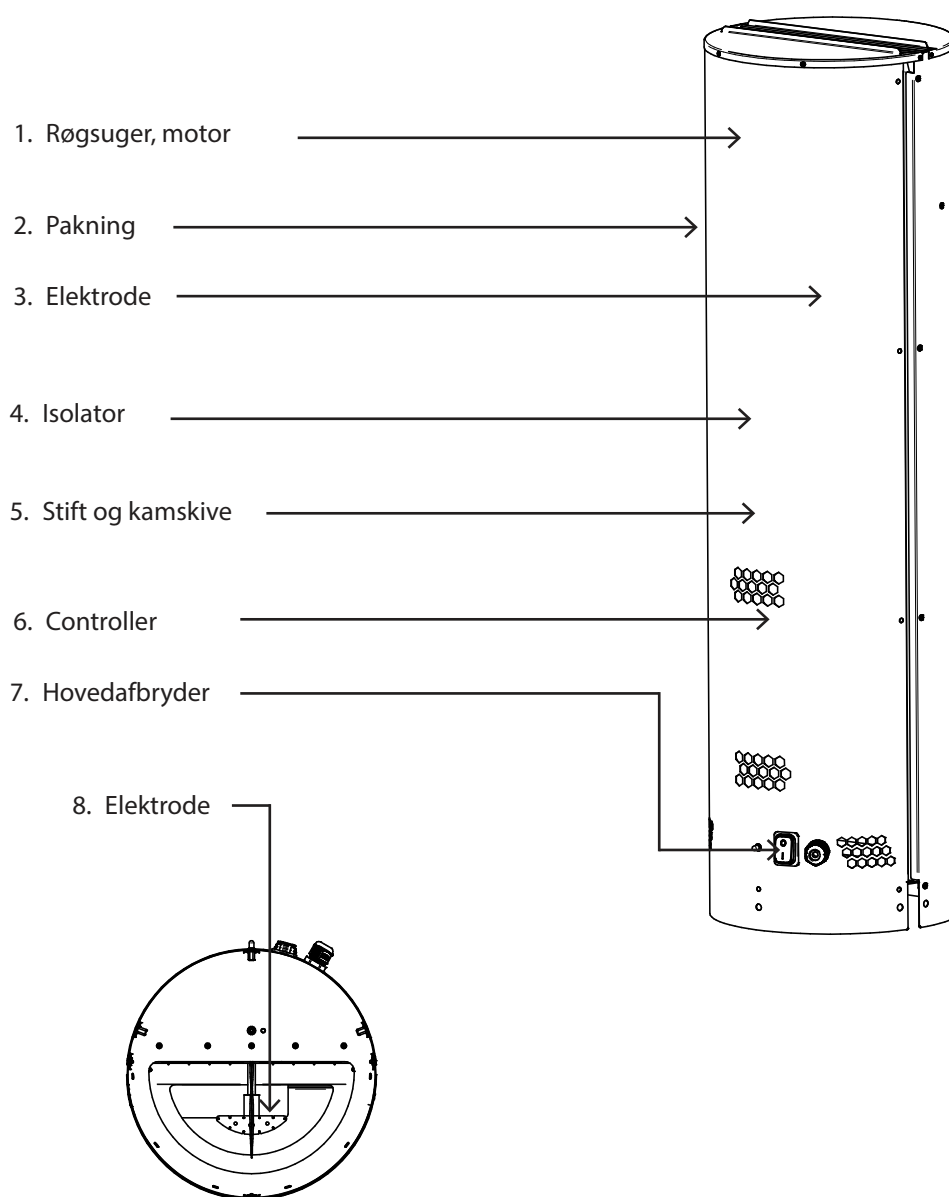
Dækslet kan maks. åbnes 25 cm.

Hvis det er nødvendigt at fjerne dækslet, skal du også fjerne skruerne på højre side af ESP-10-filteret. Nu kan dækslet tages af. For at fastgøre dækslet igen, skal du indsætte alle skruerne på højre side og derefter bruge en flad skruetrækker eller en lille unbrakonøgle til at trække dækslet ned over monteringspanelet.



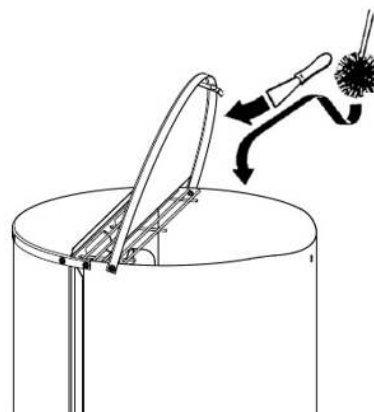
ESP-10-filterets generelle indvendige tilstand:

- Bevæger opsamlingsgitteret sig frit op og ned? Kontrollér dette ved at flytte stiften (position 5) med håndkraft.
- Bevæger røgsugerens ventilatorhjul sig frit? Drej ventilatorhjulet med håndkraft.
- Kontrollér typen af sod i filterrøret/-gitteret og røgsugerens. Hvis der dannes kreosot, bliver brændeovnen ikke anvendt korrekt.
- Generel renlighed af filteret, herunder teknikrummet.
- Hænger elektroden lodret inde i ESP-10-filteret? Åbn lågen, og lav en visuel kontrol af position 8
- Hvordan er tilstanden af ledningerne på elektroden? Kontrollér, at ledningerne er intakte.
- Hvordan er tilstanden af isolatoren? Kontrollér, at der ikke er nogen synlige skader, og rengør isolatoren og eventuelle sodansamlinger.



Rengøring/servicering

- Røgsugerens motorhus og ventilator skal rengøres. Fjern sod fra ventilatorhjulet og fra bunden af motorhuset. Skift om nødvendigt motoren og det tilhørende ventilatorhjul.
- Rengøring af isolatoren (position 4). Isolatoren rengøres med en klud vædet med bremsereens eller lignende. *Husk at rengøre hele vejen rundt om isolatoren.*



Før rengøring



Efter rengøring



- Kontrollér, at den indvendige pakning (position 2) på den tekniske side er ubeskadiget.
- Kontrollér, at det automatiske rengøringsystems stift og kamskive (position 5) er spændt godt fast.



BEMÆRK

Bortset fra udskiftning af ventilatorhjulet, ledningen eller elektroden i tilfælde af beskadigelse må der ikke udføres andre reparationer af ESP-10-filteret på brugsstedet. I tilfælde af fejl og mangler bedes du kontakte producenten.



FARE

Hvis den originale ledning skal udskiftes, må du kun bruge en ledning af samme type.

11. Fejlfinding

Filteret opnår først sin fulde effektivitet efter 10-20 anvendelser eller afbrænding af ca. 15-20 kg brænde.

11.1. Fejlfinding, når advarselsslamperne er tændt


Se også kapitel 4.2 for et diagram over de forskellige statusser, LED'en kan angive

Observation	Problem	Løsning
LED'en lyser konstant rødt	• Generel fejl	• Få udført et serviceeftersyn
Når enheden er tændt: LED'en blinker grønt i 15 sek., lyser konstant rødt i 5 sek. eller lyser konstant grønt	• Fejl ved automatisk rensning	• Sluk for strømforsyningen og vent på, at ESP-10-filteret køler af, før du kontrollerer, om stiften stadig er forbundet til kamskiven
LED'en blinker rødt	• Dårlig eller ingen jordforbindelse	• Tilslut strømforsyningen til en jordet stikkontakt
Rødt/grønt lys, der blinker én gang i sekundet i 10 minutter	• Strømbegrænser/overspændings-sikring aktiveret	• Kontrollér, at elektroden er justeret korrekt
Rødt/grønt lys, der blinker 5 gange i sekundet	• Strømbegrænser/sikring mod kortslutning aktiveret	• Kontrollér, at elektroden er justeret korrekt, og inspicér elektroden for fejl

11.2. Andre problemer og løsninger

Observation	Problem	Løsning
Filteret har ingen strøm	• Strømmen er slukket	• Kontrollér strømforsyningen • Kontrollér hovedafbryderen på filteret
Strømforsyningen til filteret er tændt, men det virker ikke	• Dårlig eller ingen jordforbindelse	• Få certificeret personale til at etablere en jordforbindelse
ESP-10-filteret er tilsluttet strømforsyningen, men ventilatoren brummer og drejer ikke	• Der kan være sod, som blokerer ventilatorhjulet	• Rengør ESP-10-filteret, herunder ventilatoren
Filteret tændes ikke automatisk, selvom der er tændt for brændeovnen	• Røggassens temperatur har endnu ikke nået 40 grader Celsius • Filteret er slukket eller har ingen strøm • Temperatursensoren fungerer ikke	• Vent, indtil røggastemperaturen har nået en tilstrækkelig høj temperatur • Kontrollér strømforsyningen og on/off-afbryderen • Kontrollér temperatursensorens position, og at den er tilsluttet korrekt
ESP-10-filteret vibrerer under rensning	• Dette er ikke årsag til bekymring. Det er blot en del af rensfunktionen.	• Kontrollér, om LED'en for "rensefunktion" blinker
ESP-10-filteret vibrerer under normal drift	• Motorakslen på ventilatoren kan være bøjet	• Få certificeret personale til at skifte motoren
Der kommer lyde fra ESP-10-filteret	• Der kan være overslagsspænding • Fremmedlegemer kan sidde fast i filteret • Motorlejerne kan være slidte	• Dette er normalt i korte perioder. Hvis problemet observeres over en længerevarende periode, skal du kontrollere elektrodejusteringen • Fjern eventuelle fremmedlegemer • Få certificeret personale til at skifte motoren
Selvrensningsfunktionen fungerer ikke		• Afbryd strømmen i 10 sekunder • Fjern dækslet på den tekniske side. Kontrollér, at kamskiven er spændt godt fast på motorakslen • Kontrollér, at stiften sidder korrekt • Kontrollér, at ledningerne fra motoren er forbundet til controlleren

12. EU Overenstemmelseserklæring

DK: EU-Overensstemmelseserklæring GB: Declaration of Conformity DE: EU-Konformitätserklärung FR: Déclaration de conformité de l'Union Européenne NO: EU-Samsvarserklæring PL: EU Deklaracja zgodności	NL: EU-Conformiteits verklaring SE: EU-Överensstämmelsedeklaration FI: EU-Vaatumusten mukaisuusvakuutus IS: ESS-Samræmisstaðfesting IT: Dichiarazione di Conformità Unione Europea
exodraft a/s Industrivej 10 DK-5550 Langeskov	
Erklærer på eget ansvar, at følgende produkter: Hereby declares that the following products: Erklärt hierdurch auf eigene Verantwortung, daß folgende Produkte: Déclare, sous sa propre responsabilité, que les produits suivants: Erklærer på eget ansvar at følgende produkter: Niniejszym oświadczam, że następujące produkty:	Veklaart dat onderstaande producten: Deklarerar på eget ansvar, att följande produkter: Vastaa siltä, että seuraava tuote: Staðfesti à eigin ábyrgð, að eftirfarandi vörur: Dichiara con la presente che i seguenti prodotti:
exodraft item no. 5113001 & 5113002	
Som er omfattet af denne erklæring, er i overensstemmelse med følgende standarder: Were manufactured in conformity with the provisions of the following standards: Die von dieser Erklärung umfaßt sind, den folgenden Normen: Auxquels s'applique cette déclaration sont en conformité avec les normes ci-contre: Som er omfattet av denne erklæring, er i samsvar med følgende standarder: Zostały wyprodukowane zgodnie z warunkami określonymi w następujących normach:	Zijn vervaardigd in overeenstemming met de voorschriften uit de hieronder genoemde normen en standaards: Som omfattas av denna deklaration, överensstämmer med följande standarder: Jota tämä selvitys koskee, on seuraavien standardien mukainen: Sem eru meðtalin i staðfestingu Pessari, eru i fullu samræmi við eftirtalda staðla: Sono stati fabbricati in conformità con le norme degli standard seguenti:
EN60335-1, EN60335-2-80, DS/EN ISO 12100: 2012	
I.h.t bestemmelser i direktiv: In accordance with Entsprechen gemäß den Bestimmungen der folgenden Richtlinien: Suivant les dispositions prévues aux directives: I.h.t bestemmelser i direktiv: Zgodnie z:	En voldoen aan de volgende richtlijnen: Enligt bestämmelserna i följande direktiv: Seuraavien direktiivien määräysten mukaan: Med tilvisun til ákvarðana eftirlits: In conformità con le direttive:
Maskindirektivet: The Machinery Directive: Richtlinie Maschinen: Directive Machines: Maskindirektivet: Dyrektywę maszynową:	De machinerichtlijn: Maskindirektivet Konedirektiivi: Vèlaeftirlitið: Direttiva Macchinari:
2006/42/EF/-EEC/-EWG/-CEE	
Lavspændingsdirektiv: The Low Voltage Directive: Niederspannungsrichtlinie: Directive Basse Tension: Lavspændingsdirektivet: Dyrektywę Niskonapięciową	De laagspanningsrichtlijn: Lågspänningsdirektivet: Pienjännitedirektiivi: Smáspennueftirlitið: Direttiva Basso Voltaggio:
2014/35/EC	
EMC-direktivet: And the EMC Directive: EMV-Richtlinie: Directive Compatibilité Electromagnétique: EMC-direktivet: Dyrektywę EMC – kompatybilności elektromagnetycznej	En de EMC richtlijn: EMC-direktivet: EMC-direktiivi: EMC-efirlitið: Direttiva Compatibilità Elettromagnetica:
2014/30/EC	
Langeskov, 30.11.2021 Adm. direktør Managing Director Anders Haugaard 	Algemeen directeur Geschäftsführender Direktor Président Directeur Général Verkställande direktör Toimitusjohtaja Frankvemdastjóri Direttore Generale



DK: exodraft a/s

Industrivej 10
DK-5550 Langeskov
Tel: +45 7010 2234
Fax: +45 7010 2235
info@exodraft.dk
www.exodraft.dk

NO: exodraft a/s

Storgaten 88
NO-3060 Svelvik
Tel: +47 3329 7062
info@exodraft.no
www.exodraft.no

DE: exodraft a/s

Niederlassung Deutschland
Soonwaldstraße 6
DE-55569 Monzingen
Tel: +49 (0)6751 855 599-0
Fax: +49 (0)6751 855 599-9
info@exodraft.de
www.exodraft.de

SE: exodraft a/s

Kalendevägen 2
SE-302 39 Halmstad
Tlf: +46 (0)8-5000 1520
info@exodraft.se
www.exodraft.se

UK: exodraft Ltd.

24 Janes Meadow, Tarleton
GB-Preston PR4 6ND
Tel: +44 (0)1494 465 166
Fax: +44 (0)1494 465 163
info@exodraft.co.uk
www.exodraft.co.uk

FR: exodraft sas

78, rue Paul Jozon
FR-77300 Fontainebleau
Tel: +33 (0)6 3852 3860
info@exodraft.fr
www.exodraft.fr