

# Elektrokjeler



Et norsk kvalitetsprodukt 

## MB 35 – 150 kW

[www.varmeteknikk.no](http://www.varmeteknikk.no)

August 2020 V2

# MB 35-150

Kjelen leveres i effekter 35–150 kW i 230 V, 400 eller 690 V. Driftstemperatur er maks. 100 °C og driftstrykk maks. 6 bar. Kjelen er utstyrt med en elektronisk temperaturregulator med 7 trinn og temperaturområde fra 5 – 100 °C. Regulatoren har display for indikering av bl.a. temperatur, innkoblet effekt, antall innkoblede trinn osv.



7-trinns elektronisk regulator med mulighet for fjernstyring



Bildet viser MB 150 kW/230 V

Regulatoren kan tilkobles uteføler for utetemperatur. Kompensert varmekurve med justerbar helning og parallell forskyvning. Innebygget trinnbegrensningsfunksjon gjør at kjelen kan begrenses på mindre effekter.

## Fjernstyring/signaler til SD-anlegg

Kjelen er forberedt for fjernstyring med 0-10 V signal og kan styres etter temperatur og/eller effekt. Eksternt start/stopp signal samt drift-/feilsignal ligger koblet til rekkeklemmelist i kjelen. I tillegg kan innstilt og virkelig temperatur samt innkoblet effekt (0–10 V signal) hentes ut.

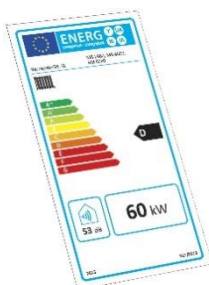
## Spesielle data:

- Kjeleeffekten kan variere med +5/-10 % pga. elementenes toleransegrenser
- Fri høyde over kjel bør være ca. 1 m for evt. bytte av varmeelement.
- Matekabler tilkobles direkte på kobberskinner. (Sko medfølger ikke.)

Kjelene er CE-merket

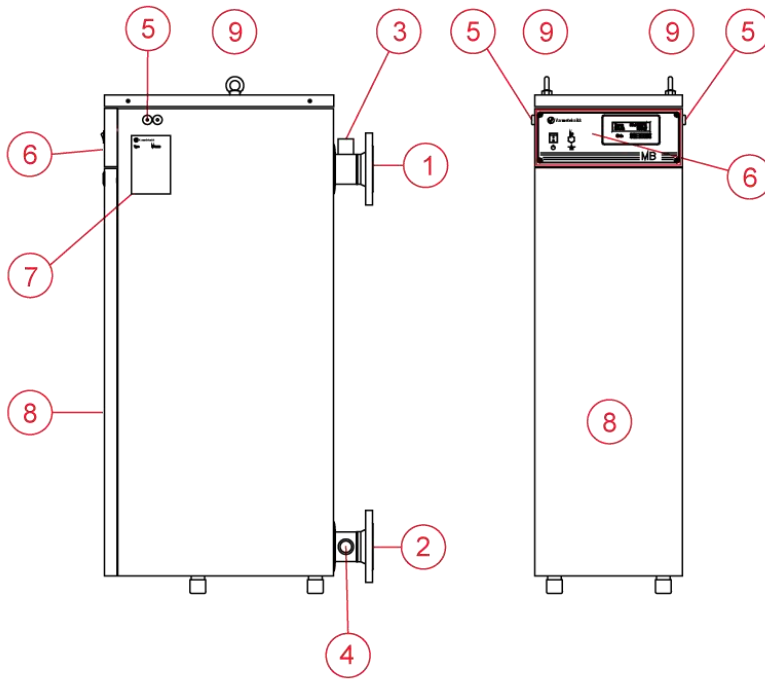
TYPE	kW	SPENNING 50 Hz 3-FASE			AMP	REGULERING	TØRRVEKT KG	VANN- VOLUM l	FLENS TUR/RETUR	AVTAPPING/ EKSPANSJON
		230 V	400 V	690 V						
MB 2035	35	●			88	7 trinn	130	75	DN 65/16	1"
MB 2045	45	●			113	7 trinn	130	75	DN 65/16	1"
MB 2060	60	●			151	7 trinn	135	75	DN 65/16	1"
MB 2075	75	●			188	7 trinn	135	75	DN 65/16	1"
MB 2090	90	●			226	7 trinn	140	75	DN 65/16	1"
MB 2105	105	●			264	7 trinn	140	75	DN 65/16	1"
MB 2120	120	●			301	7 trinn	145	75	DN 65/16	1"
MB 2140	140	●			351	7 trinn	145	75	DN 65/16	1"
MB 2150	150	●			377	7 trinn	150	75	DN 65/16	1"
MB 4035	35		●		51	7 trinn	130	75	DN 65/16	1"
MB 4045	45		●		65	7 trinn	130	75	DN 65/16	1"
MB 4060	60		●		87	7 trinn	135	75	DN 65/16	1"
MB 4075	75		●		108	7 trinn	135	75	DN 65/16	1"
MB 4090	90		●		130	7 trinn	140	75	DN 65/16	1"
MB 4105	105		●		152	7 trinn	140	75	DN 65/16	1"
MB 4120	120		●		173	7 trinn	145	75	DN 65/16	1"
MB 4140	140		●		202	7 trinn	145	75	DN 65/16	1"
MB 4150	150		●		217	7 trinn	150	75	DN 65/16	1"
MB 6035	35			●	29	7 trinn	130	75	DN 65/16	1"
MB 6045	45			●	38	7 trinn	130	75	DN 65/16	1"
MB 6060	60			●	50	7 trinn	135	75	DN 65/16	1"
MB 6075	75			●	63	7 trinn	135	75	DN 65/16	1"
MB 6090	90			●	75	7 trinn	140	75	DN 65/16	1"
MB 6105	105			●	88	7 trinn	140	75	DN 65/16	1"
MB 6120	120			●	100	7 trinn	145	75	DN 65/16	1"
MB 6140	140			●	117	7 trinn	145	75	DN 65/16	1"
MB 6150	150			●	126	7 trinn	150	75	DN 65/16	1"

Gjeldende forskrifter for sikkerhet og elektriske anlegg må alltid følges!



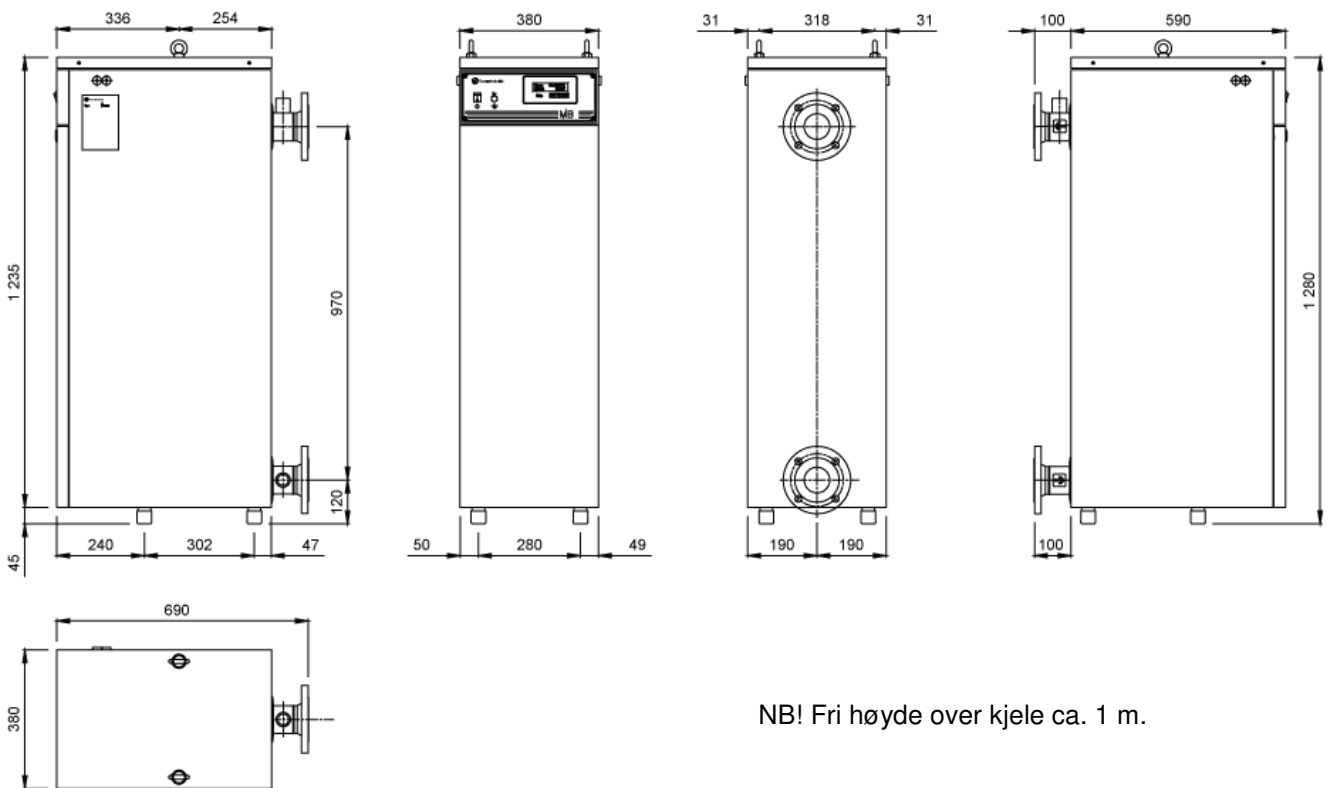
Kjeler opp til og med 60 kW er energimerket i hht. Direktiv 2012/27/EU om energieffektivitet





1. Tur anslutning DN65 PN16
2. Retur anslutning DN65 PN16
3. 1" muffe for avluftning/sikkerhetsventil
4. 1" muffe for avtapning/ekspansjon
5. Kabelinnføring styrestrøm/signal
6. Styrepanel
7. Typeskilt
8. Dør
9. Løfteøye

Alle dimensjoner i mm.



NB! Fri høyde over kjele ca. 1 m.